

F

Le système Autopole2® est une colonne télescopique ajustable en hauteur qui peut-être rapidement et facilement fixé en toute sécurité entre 2 plans (sol et plafond).

Il constitue immédiatement un support pour des éclairages, des fonds, des présentoirs de mode, des enseignes, etc.

MODE**D'EMPLOI 1 2 3 4 5 6**

1. L'Autopole2® est livrée avec les ventouses démontées.

Monter les ventouses comme indiqué sur la figure.

2. Pour ajuster la hauteur de Autopole2® à la dimension désirée, le tube supérieur peut-être allongé ou raccourci en débloquant la poignée "A".

Tirer la poignée "A" vers le bas et en même temps tourner le levier "B" vers haut.

3. Pousser le tube supérieur au contact du plafond.

4. Maintenir l'Autopole2® en position et baisser le levier "B".

5. Pousser le levier "B" en butée et assurez-vous que la poignée "A" est bien engagée dans la sécurité (voir illustration) afin de prévenir toute ouverture accidentelle du levier "B".

6. La course de pression entre les deux surfaces peut-être augmentée si besoin.

Mettez le levier "B" dans la position suivant fig. 4, dévissez le bouton "D" de façon à ce que il ne soit plus engagé dans le logement "E", déplacez vers le logement "F" et vissez à fond.

ATTENTION: 7

7. Lors de l'installation des Autopole2®, il est impératif pour la sécurité que la fixation soit sur un plafond dur. Si vous avez un plafond suspendu, il est nécessaire de se fixer sur les poutres ou le plafond d'origine en traversant le plafond. Si cela n'est pas possible, utilisez la base d'Autopole® (032BASE - U.S.A. Art. 5994), disponible en accessoire.

Cela vous permettra d'employer l'Autopole2® sans aucune fixation au plafond.

E

Los Autopole2® son barras de altura variable que se fijan con rapidez entre suelo y techo.

Las barras se prestan magnificamente para sostener focos o fondos, sujeción para accesorios o para sujetar posters.

INSTRUCCIONES 1 2 3 4 5 6

1. El Autopole2® viene con las ventosas quitadas.

Insertar las ventosas según muestra la figura.

2. Para ajustar el Autopole2® al largo deseado tire el mando "A" hacia abajo y lleve despues la palanca "B" hacia arriba.

3. Empuje el tubo superior de la barra hasta la altura deseada (por ej, hasta el techo).

4. Mantenga el Autopole2® en posición y doble la palanca "B" hacia abajo, según muestra la figura.

5. Cuidé de que la lengüeta de seguridad en el extremo inferior del mando "A" encaje en el zócalo de seguridad (ver fig. 5), evitando así el que la barra se suelte sin querer.

6. La carrera de tensión del Autopole2® es variable.

Para ello situe la palanca "B" en la posición correcta (fig. 6).

Desenroscar el botón "D" hasta salir asiento "E", insertarlo en le asiento "F" y atornillar corectamente.

ATENCIÓN: 7

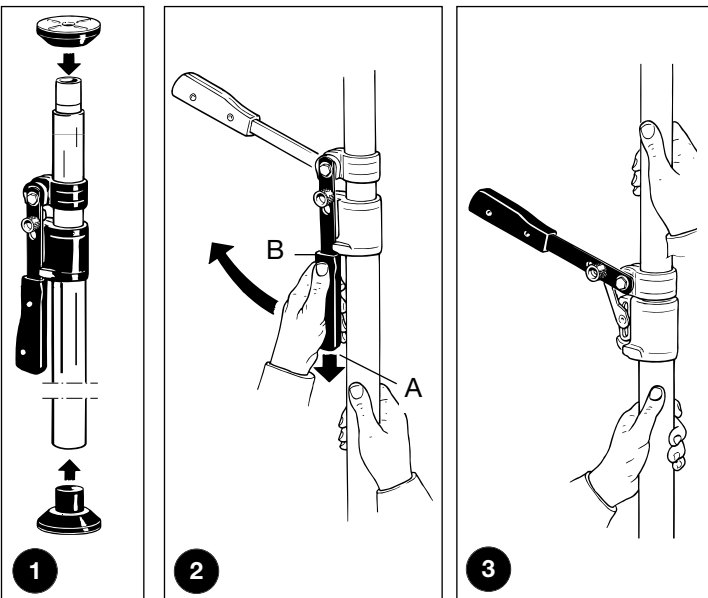
7. Al utilizar los Autopole2® en locales con techos endebles hay que prestar atención a que la barra dé contra una viga o soporte firme y no quede presionada contra un panel de techo.

Si esto no fuera posible, puede utilizar las patas (032BASE - U.S.A. Art. 5994) que puede adquirir como opción aparte.

Con las mismas los Autopole2® se emplean como pies convencionales para focos.

**Manfrotto****INSTRUCTIONS**

Autopole2® is a registered trade mark of Lino Manfrotto + Co., Spa in the U.S.



The Autopole2® system is an adjustable length pole that can be rapidly and easily secured between two fixed surfaces (floor and ceiling) and provides a support structure for lighting and backgrounds.

INSTRUCTIONS

1 2 3 4 5 6

- The Autopole2® is delivered with the rubber feet not assembled. Insert the rubber feet as shown in figure.
- To adjust the length of the Autopole2® to the required length, the upper (thinner) tube can be extended or retracted by pulling lever handle "A" down and at the same time rotating lever "B" upwards.
- Adjust the upper tube to the height of the two supporting surfaces (eg. floor and ceiling).
- Hold the Autopole2® in position and rotate lever "B" down towards the lower tube.
- Continue this procedure until lever "B" reaches the limit stop and make sure the lever handle "A" engages into the safety socket (see illustration) to prevent accidental opening of lever "B". This procedure secures Autopole2® into position.
- The thrust travel between the two support surfaces can be increased if required. When lever "B" is in position as per fig. 4, unscrew knob "D" in order to disengage from seat "E", move it over seat "F" and screw properly.

CAUTION: 7

- For safety it is essential the Autopole2® is setup between two secure surfaces - with false ceilings special attention is required and should be directly engaged to the beams supporting the suspended panels. If it is not possible, use the Autopole® Base (032BASE - U.S.A. Art. 5994) which is available as an optional extra. This will allow the Autopole2® to be used without support from the ceiling.

L'Autopole2® è un'asta telescopica capace di offrire un rapido e sicuro ancoraggio tra due superfici fisse (pavimento e soffitto) per il posizionamento di corpi illuminanti; fondali; allestimenti negozi; insegne ecc.

ISTRUZIONI

PER L'USO 1 2 3 4 5 6

- L'Autopole2® viene fornita con le ventose smontate. Montare le ventose come mostrato in figura.
- Per liberare il tubo superiore, tirare verso il basso l'impugnatura "A" ed alzare completamente la leva di bloccaggio "B".
- Portare in appoggio il tubo superiore al soffitto.
- Tenere in posizione il tubo superiore ed abbassare la leva "B" nella posizione indicata in figura fino al bloccaggio del tubo.
- Continuare l'abbassamento della leva "B" fino alla posizione di fine corsa, assicurandosi che l'impugnatura "A" entri nella sede di sicurezza (vedi dettaglio) che inibisce l'apertura accidentale della leva "B". Questo assicurerà l'Autopole2® tra il pavimento e il soffitto.
- Se necessario, è possibile aumentare la corsa di spinta tra le due superfici d'appoggio dell'Autopole2® incrementando la corsa del manico "C" nella fase di bloccaggio: con la leva "B" nella posizione come da fig. 4, svitare il pomello "D" fino ad estrarlo dalla sede "E", posizionarlo nella sede "F" e riavvitarlo completamente. Questa possibilità rende particolarmente efficace l'Autopole2® anche nell'utilizzo in posizione orizzontale.

AVVERTENZA: 7

- Durante l'installazione è fondamentale, ai fini della sicurezza, accertarsi che l'Autopole2® sia impegnata direttamente sotto una parte rigida del soffitto (trave... ecc.). Per ottenere una tenuta stabile in presenza di cotrosoffitti sarà necessario forare quest'ultimo e impegnare l'Autopole2® in corrispondenza di una trave del soffitto. Se ciò non fosse possibile, utilizzare la base (032BASE - U.S.A. Art. 5994) (non in dotazione). Ciò permetterà l'utilizzo dell'Autopole2® senza contatto con il soffitto.

Autopole2® sind höhenverstellbare Stangen, die schnell und einfach zwischen Boden und Decke befestigt werden können. Autopole2® eignen sich hervorragend als Leuchten- oder Hintergrundhalterung, Halterung für Modeaccessoires oder als Befestigung für POS-Plakate.

BEDIENUNGSANLEITUNG

1 2 3 4 5 6

- Bei der Lieferung des Autopole2® sind die Gummifüße noch nicht montiert. Um diese einzusetzen, beachten Sie bitte Abbildung.
- Um den Autopole2® auf die gewünschte Länge anzupassen ziehen Sie den Griff "A" nach unten und kippen danach den Hebel "B" nach oben.
- Schieben Sie nun das obere Rohr des Autopole2® auf die gewünschte Höhe (bis zur Decke).
- Halten Sie den Autopole2® in Position und kippen Sie den Hebel "B" bis zum Anschlag nach unten.
- Achten Sie darauf, daß die Sicherungslasche am unteren Ende des Griffes "A" in den Sicherungssockel einrastet (siehe Abbildung 5). Dies verhindert ein unbeabsichtigtes Lösen der Stange.
- Die Spannschub des Autopole2® kann verändert werden. Bringen Sie dazu den Hebel "B" in die korrekte Position (Abbildung 6). Ausdrehen Sie den Knopf "D" aus dem Sitz "E" einfahren den Knopf in den Sitz "F" und wiederaufscharben den Knopf bis den Stop.

ACHTUNG: 7

- Beim Einsatz von Autopole2® in Räumen mit heruntergehängten Decken muss darauf geachtet werden, daß der Autopole2® auf einen stabilen Träger aufliegt und nicht gegen ein Deckenpanel gedrückt wird. Sollte dies nicht möglich sein, so können Sie die als Option erhältlichen Standfüße (032BASE - U.S.A. Art. 5994) benutzen. Mit diesen lassen sich die Autopole2® wie konventionelle Leuchtenstative einsetzen.

